

ANVÄNDARINSTRUKTION



UNDERREDE TILL DE BÄRBARA BÄNKARNA

Gäller följande modeller:
HYD-00-123, EL-00-123

OBS!

Operatören skall läsa igenom användarinstruktionen
noggrant INNAN produkten tas i bruk,
för att undvika onödiga risker för patient och operatör.

INNEHÅLLSFÖRTECKNING

Förord

Garanti

Viktig information

1. Funktionsbeskrivning

1.1 Allmän beskrivning

2. Handhavande

2.1 Anslutning av elektriskt underrede

2.2 Höjning/sänkning av underredet

2.3 Montering av bärbar bänk på underredet

2.4 Hjulens funktion

2.5 Pappersrullhållare

3. Underhåll och rengöring

3.1 Rutinkontroller

3.2 Rengöring

3.3 Smörjschema

3.4 Reservdelslista

3.5 Tillbehörslista

4. Teknisk specifikation

4.1 Måttuppgifter

4.2 Motorer och styrenheter

4.3 Etiketter på produkten

5. Försäkran om överensstämmelse

6. Kontaktuppgifter

FÖRORD

Välkommen som ägare av ett TARSUS underrede tillverkat av Sjöbloms Sjukvårdsutrustning AB. Vi hoppas att Ni skall bli nöjd och tillfredsställd med vår kvalitetsprodukt.

Om ett problem skulle uppstå är Ni alltid välkomna att kontakta oss, så kommer vår serviceavdelning att assistera Er med den expertis som behövs för att lösa problemet.

Användarinstruktionen som Ni håller i Er hand innehåller all information som behövs för att använda, underhålla och utföra service på produkten. Dokumentet uppdateras kontinuerligt i takt med att produkterna modifieras. Vi reserverar oss därför mot eventuella ändringar i användarinstruktionen.

GARANTI

Sjöbloms utfärdar 5 års garanti för material-, konstruktions- och fabriktionsfel, förutsatt att underredet inte utsatts för yttre åverkan eller onormalt slitage.

För att garantin ska gälla måste produkten ha använts i enlighet med användarinstruktionen, samt att service utförts enligt specifikationen.

VIKTIG INFORMATION

Denna produkt är avsedd för fysioterapeutiskt och/eller medicinskt bruk. Användarinstruktionen måste läsas igenom noggrant innan produkten tas i bruk, för att undvika onödiga risker för patient och operatör.

Användarinstruktionen innehåller varningar där risk föreligger för personskada, som måste uppmärksammas. Felaktigt handhavande kan medföra livsfara.

En varningstriangel visas där särskilt viktig information återfinns.



Varningstriangel

1. FUNKTIONSBESKRIVNING

Denna produkt är endast avsedd för bruk inom sjuk- och friskvården, för hjälp vid undersökning och behandling av patient.

Den är designad för att vara ett funktionellt och användarvänligt arbetsredskap för operatören och patienten.

Notera att produkten endast får användas av den som läst igenom användarinstruktionen, för ett rätt handhavande.



OBS! Om produkten används i hemmamiljö och om barn ibland vistas i hemmet, rekommenderas att eventuell strömkabel alltid är utdragen när produkten inte är i bruk.

Barn får aldrig leka med, på eller vid produkten – gäller både elektriskt och hydrauliskt underrede. Klämrisk förekommer, livsfara!

Allmän beskrivning

Underrede med elektrisk alternativt hydraulisk höjjustering. Lackerat chassi av helsvetsade stålrör. Används tillsammans med en av Tarsus bärbara bänkar av modell MA, TE eller ZON.

Hjulpar ingår som standard. Separat låsbara hjul eller centrallåsta hjul finns som tillval.

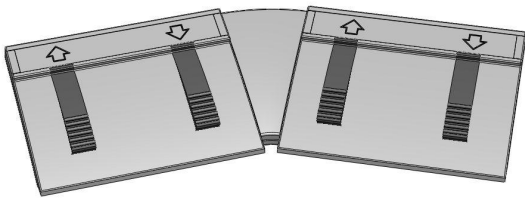
2. HANDHAVANDE

2.1 Anslutning

Stickkontakten ska anslutas till ett jordat 230V-uttag. Bänken är klar att använda.

2.2 Höjning/sänkning av underrede

Elektrisk, fotkontroll
(fotkontroll är standard)



Följ pilarna för att reglera bänken upp och ner.

Elektrisk, handkontroll
(handkontroll är tillval)

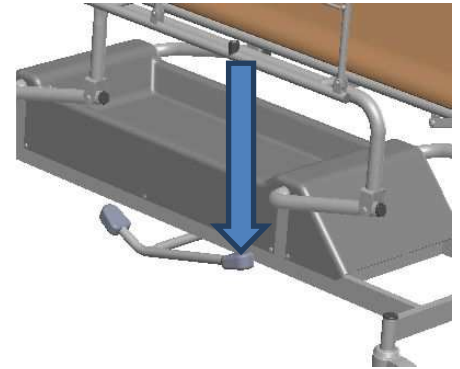


Följ pilarna för att reglera bänken upp och ner.

Hydraulisk

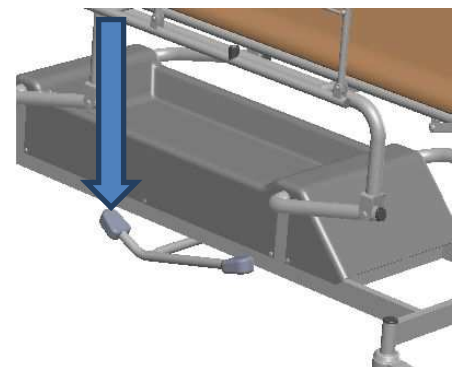
Höjning av brits

Pumpa med foten på den långa delen av fotpedalen tills önskad höjd uppnåtts.



Sänkning av brits

Tryck ned foten på den korta delen av fotpedalen. Håll kvar där och britsen sjunker.



Varning!

Se till att inga obehöriga befinner sig inom underredets arbetsområde, då klämrisk föreligger vid höjning och sänkning av underredet.

2.3 Montering av en bärbar bänk på underredet



För inställning av rätt bredd, skruva lös fästet med blocknyckel 13 mm och ställ in rätt bredd.



Se till att fästet sticker ut lika mycket på båda sidor så att bänken är centrerad.

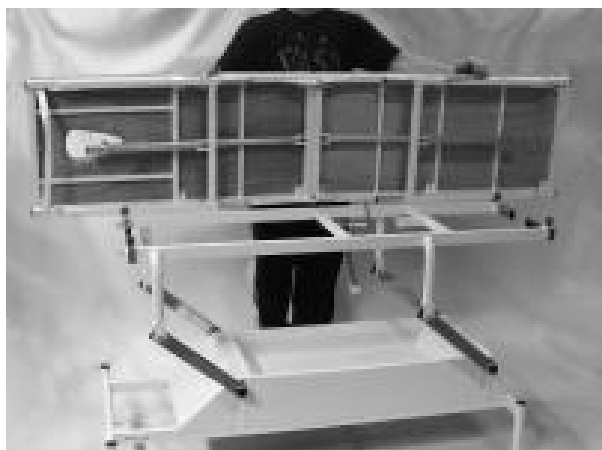
Dra åt med blocknyckel 13 mm.

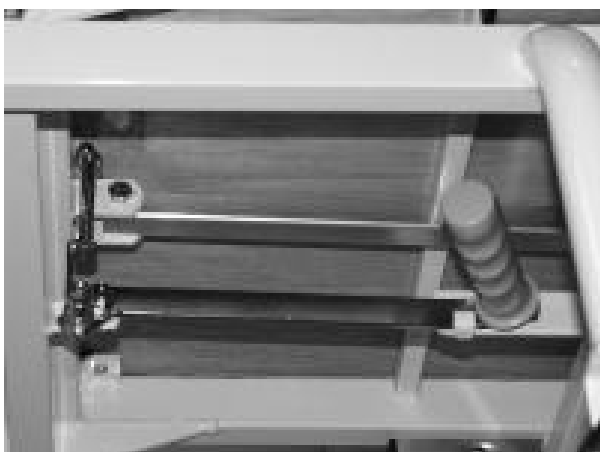


Lyft lös handtaget.



Se till att liggplanet är i sitt högsta läge. Lägg behandlingsbänken på underredets fästpunkter, med ansiktshålet eller huvudstödet riktat enligt pilen. Se bild.





Vrid kroken över fästena. Bilden sedd underifrån.

Reglering av hur hårt bänken spänns fast regleras genom att skruva fästkroken upp eller ner. **OBSERVERA** att trycket ej behöver vara hårt. Det skall gå relativt enkelt att placera handtaget på fästet. Det måste dock kännas ett visst motstånd. Se till att bänken spänns fast. Testa detta.

Spänn fast handtaget.



Om du upplever att du måste ta i för mycket när du spänner fast bänken, skruva då upp kroken för mindre spänning.

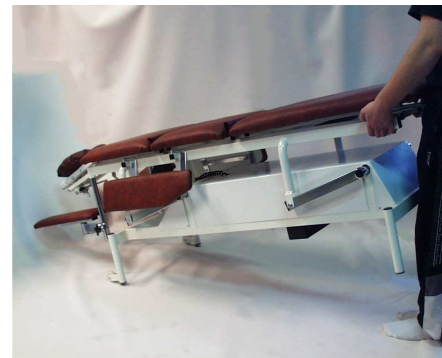
Om du upplever att bänken inte spänns fast, reglera då detta genom att skruva ner kroken.

Klart!

2.4 Hjulens funktion

Hjulpar är standard vid beställning av ett underrede. Centrallåsta hjul eller separat låsbara hjul finns också tillgängligt.

Förflyttning av underrede med **hjulpar** sker som på Fysiobänkarna (se bild till höger). Lyft och styr som du skulle styra en skottkärra.



Centrallåsta hjul

Riktningsspärrade hjul



Fria hjul



Bromsade hjul



Separat låsbara hjul

Obromsat läge



Fritt hjul = låsreglaget uppe

När funktionen riktningsspärr används är det viktigt att hjulet spärras i britsens körriktning (se pil). Om det spärras åt andra hållet får britsen en ojämn gång.

Bromsat läge



Bromsat läge = låsreglaget nere

Ej riktningsspärrat läge



Ej riktningsspärrat läge = låsreglaget uppe

Riktningsspärrat läge



Riktningsspärrat läge = låsreglaget nere

Körriktningen framåt, hjulet spärrat "bakåt"

2.5 Pappersrullhållare (tillval)



Skruva upp kulan. Styr staget åt vänster. Lyft staget och dra det till höger. Montera pappersrullen på staget. Omvänt förfarande vid montering. Pappersrullen monteras enkelt genom att trycka fast den på bakre delen av underredet.

Pappersrullhållaren, som är ett tillbehör, kan ej kombineras med centrallåsta hjul

3. UNDERHÅLL OCH RENGÖRING

3.1 Rutinkontroller

Rutinkontroller bör göras för att säkerställa fullgod funktion.



Viktigt!

Underlåtelse av följande rutinkontroll kan medföra att patienten och/eller operatören utsätts för onödiga risker samt att britsen kan få minskad livslängd. Kontrollera därför alla funktioner och delar på regelbunden basis.

Kontrollera följande:

- Eventuella missljud.
- Motorernas funktion, om underredet är utrustat med motor.
- Hydraulens funktion, om underredet är utrustat med hydraulik.
- Hjulens och hjullåsmekanismens funktion.
- Eventuella skador på elkablar, om britsen är utrustad med motor.
- Att leder och infästningar smörjs enligt smörjschema.

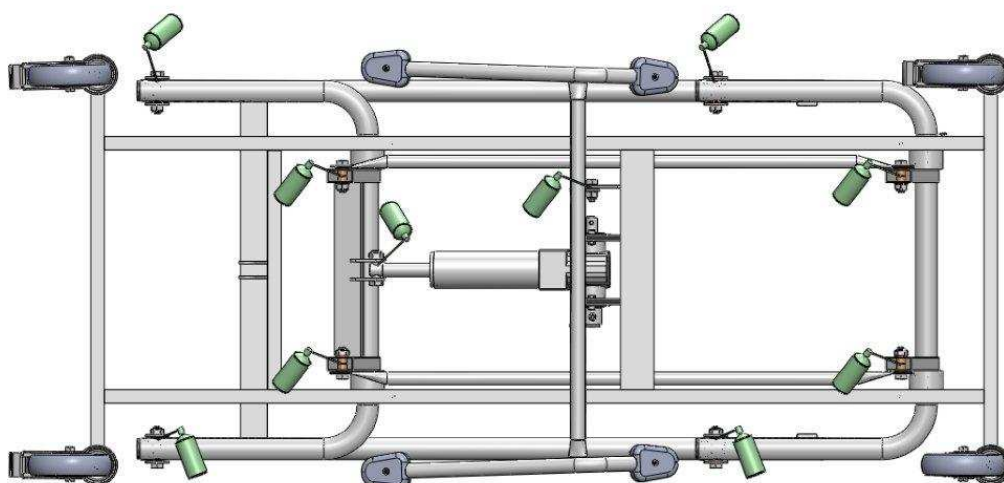
3.2 Rengöring

Desinfektion

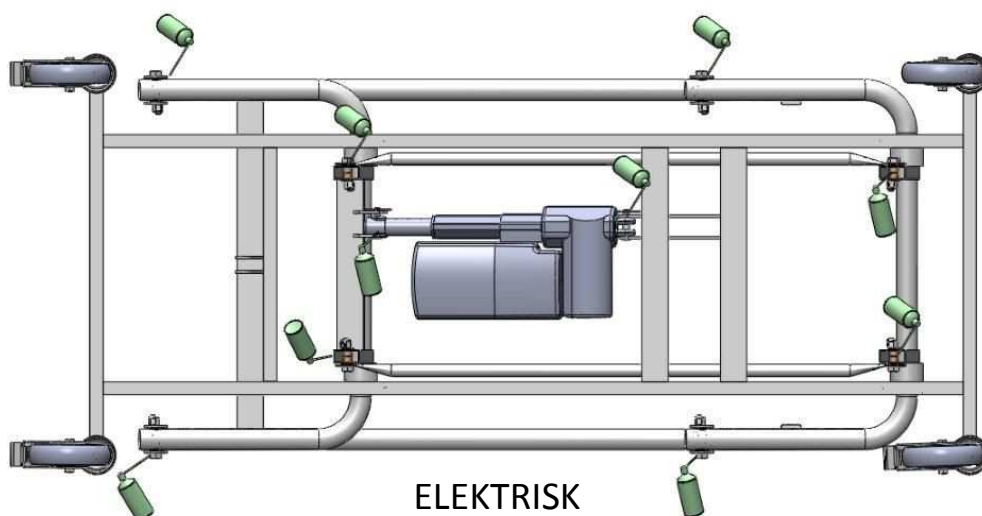
Kan desinficeras.

3.3 Smörjschema

Smörjning enligt schema bör utföras var 6:e månad eller vid behov.




HYDRAULISK



ELEKTRISK

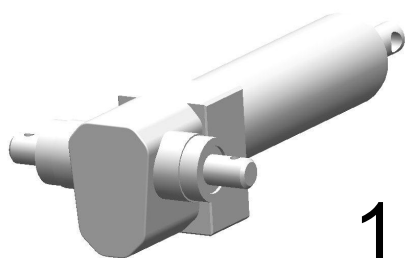
1. Lås först hjulen.
2. Ta någon till hjälp och tippa britsen på sidan, för att kunna smörja de rörliga lederna.

Sprayburken  på bilderna ovan indikerar var man ska smörja. Använd helst **"Smörjolja för Sjöbloms/Tarsus medicinska möbler"** eller likvärdig för bästa resultat, art nr 5557001.

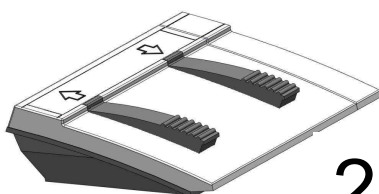
3.4 Reservdelslista



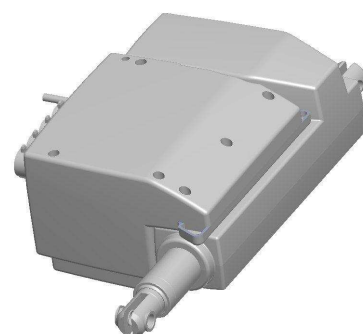
Nr	Art nr	Benämning
1	HY001	Hydraulpump (för den hydrauliska)
2	FS1001	Fotkontroll (för den elektriska)
3	314100+1115004E	Lyftmotor (för den elektriska)
	CB9140AE3+0001J	Styrenhet (för den elektriska)
4	12532142120LPZ	Hjul standard
4a	12532142122LPZ	Hjul bromsat
5	12532142123LPZ	Hjul riktningsspärr
6	125321630T2LPZ	Hjul centrallåsning
6a	125321630T3LPZ	Hjul centrallåsning, riktningsspärrat



1



2



3



4



5



6

3.5 Tillbehör



Pappersrullhållare

4. TEKNISK SPECIFIKATION

4.1 Måttuppgifter

Längd utan behandlingsbänk: 135 cm

Bredd: Ca 61 cm

Höjd: 44-80 cm utan behandlingsbänk

Vikt: ca 35 kg

Max belastning: 200 kg

4.2 Motorer och styrenheter

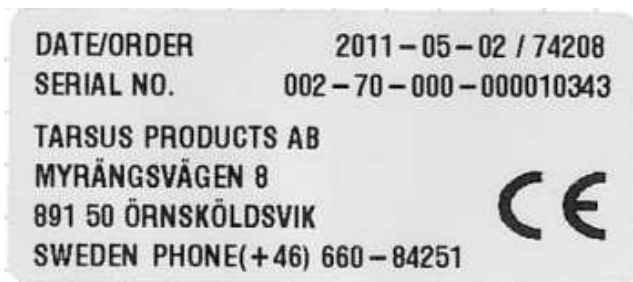
Motorerna överensstämmer med EMC-direktiv i enlighet med standard EN 60601-1-2.

Vid full belastning får motorerna belastas maximalt 6 min/timme.
Ställdonstillverkaren garanterar minst 10 000 cyklers livslängd.

Styrenheter

Max. anv. tid 10 % eller 6 min/h vid kontinuerlig drift. Överensstämmer med direktiv i enlighet med standard EN 60601-1.

4.3 Etiketter på produkten



CE-etiketten innehåller datum, ordernummer, serienummer och våra kontaktuppgifter.



Maxbelastning 200 kg.

5. EG-FÖRSÄKRAN OM ÖVERENSSTÄMMELSE

EG-FÖRSÄKRAN OM ÖVERENSSTÄMMELSE

enligt MDD 2007/42/EG inklusive tillägg
och enligt CE-märkningsdirektivet 93/68/EEC

Typ av utrustning: Underrede, elektriskt eller hydrauliskt

Fabrikat: Sjöbloms Sjukvårdsutrustning AB

Varumärke: Tarsus

Modell: HYD-00-123 Produktregistreringsnummer: 13964

Modell: EL-00-123 Produktregistreringsnummer: 13964

I annex återfinns dokument som tillämpats för verifiering av överensstämmelse.

Tillverkare

Sjöbloms Sjukvårdsutrustning AB

Myrängsvägen 8

S-891 50 ÖRNSKÖLDSVIK

Ytterligare information Direktivet för Medicintekniska Produkter

Produkten överensstämmer med de harmoniserade standarder, andra standarder och tekniska specifikationer angivna i annex.

Sjöbloms arbetar i enlighet med SS-EN ISO 9001:2000 och är andrapartscertifierade mot denna standard, vilket säkerställer överensstämmelse mellan tillverkad produkt och den tekniska dokumentationen.

Som tillverkare försäkrar vi under eget ansvar att produkten följer bestämmelserna i de Direktiv som anges ovan.

Örnsköldsvik 2011-06-22



Karl-Gunnar Sjöblom

Produktionschef

Annex till

FÖRSÄKRAN OM ÖVERENSSTÄMMELSE

Följande harmoniserade standarder har tillämpats:

Standarder	Datum	Notering
SS-EN 60601-1 C1	2010-05-06	
SS-EN 60601-1-2 C1	2010-05-06	

Följande företagsstandarder eller andra tekniska specifikationer har tillämpats:

Standarder	Datum	Notering
LVFS 2009:18	2009-10-08	Tillämpliga krav i lagen om medicintekniska produkter

6. KONTAKTUPPGIFTER

Tarsus

Myrängsvägen 8

891 50 Örnsköldsvik

Sweden

Tel: 0660 842 51

Fax: 0660 180 00

E-mail: info@tarsus.se

Hemsida: www.tarsus.se