

## SERIE 750 HYLLVAGN TILL DRAGTRUCK - QUICK

Hyllvagnarna anpassade för dragtruckar. Den är anpassad för större godsmängder i begränsade utrymmen. Gavlar och hyllor är förstärkta för att klara belastning upp till 750 kg. Hyllorna är nedsänkta i ramprofilen och har en räfflad yta för att hålla lasten på plats. Vagnen är konstruerad så att varje millimeter kan utnyttjas på hyllplanen. Vagnar från serie 750 är lätta att bygga om och anpassa till det arbete den skall utföra.

Maxbelastning 750 kg. Nedre hyllans maxbelastning är 750 kg och överhyllornas maxbelastning är 200 kg. Två fasta hjul och två länkhjul, samtliga med grå elastisk gummibana 200x50 mm, kullagernav.

Truckgaffelstyrning, bromsade hjul, hyllavdelare och extra hyllplan kan väljas till.



Art nr  
15752681

Dragstång fram	Dragstång bak	Hyllor	Hylldim.	Längd (L)	Bredd (B)	Höjd (H)	Höjd hylla min (H1)	Höjd hylla max (H2)
15 75 26 81	15 75 26 82	3	1250x600	1340	670	1990	298	1892
15 75 28 81	15 75 28 82	3	1250x800	1340	870	1990	298	1892
15 75 46 81	15 75 46 82	3	1450x600	1540	670	1990	298	1892
15 75 48 81	15 75 48 82	3	1450x800	1540	870	1990	298	1892
15 75 66 81	15 75 66 82	3	1650x600	1740	670	1990	298	1892
15 75 68 81	15 75 68 82	3	1650x800	1740	870	1990	298	1892

Med draganordningen Quick är dragstången monterad framåt alternativt bakåt och kopplas på underifrån. Med en lätt fotmanövrering lossar du lätt kopplingen med foten, vilket gör Quick till en av vår mest ergonomiska draganordningar.

### EXTRAHYLLOR

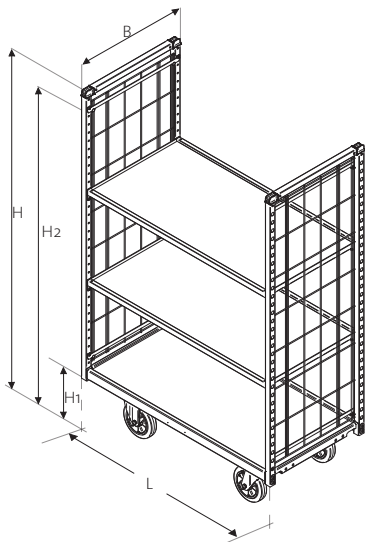
Art nr	Hylldim.
12 75 25 26	1250x600
12 75 25 28	1250x800
12 75 25 46	1450x600
12 75 25 48	1450x800
12 75 25 66	1650x600
12 75 25 68	1650x800

### HYLLAVDELARE

Art nr	Bredd
10 75 00 04	600
10 75 00 07	800
Anpassad för chassi	
10 75 00 09	600
10 75 00 10	800

### TRUCK-GAFFELSTYRNING

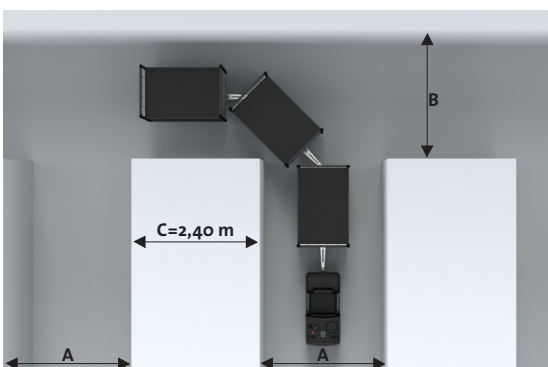
Art nr	Bredd
12 75 00 11	600
12 75 00 11	800



### SVÄNGRADIE

Antal vagnar	Vagnmodell	Hylldim.	A-gång (mm)	B-gång (mm)	U-sväng (mm)
1	15 75 28 81	1250x800	2 000	1 500	2 700
2	15 75 28 81	1250x800	2 000	2 000	3 600
3	15 75 28 81	1250x800	2 000	3 000	4 000
1	15 75 48 81	1450x800	2 000	2 000	2 850
2	15 75 48 81	1450x800	2 000	2 500	4 000
3	15 75 48 81	1450x800	2 000	3 500	4 350
1	15 75 68 81	1650x800	2 000	2 000	3 000
2	15 75 68 81	1650x800	2 000	3 000	4 500
3	15 75 68 81	1650x800	2 000	4 000	4 700

Antal vagnar	Vagnmodell	Hylldim.	A-gång (mm)	B-gång (mm)	U-sväng (mm)
1	15 75 28 82	1250x800	2 000	1 500	3 000
2	15 75 28 82	1250x800	2 000	2 000	3 600
3	15 75 28 82	1250x800	2 000	2 000	4 000
1	15 75 48 82	1450x800	2 000	1 500	3 250
2	15 75 48 82	1450x800	2 000	2 000	3 800
3	15 75 48 82	1450x800	2 000	3 000	4 250
1	15 75 68 82	1650x800	2 000	1 500	3 500
2	15 75 68 82	1650x800	2 000	2 000	4 500
3	15 75 68 82	1650x800	2 000	3 500	5 000



## SERIE 750 HYLLVAGN TILL DRAGTRUCK - DRAGSTÅNG

Hyllvagnarna anpassade för dragtruckar. Den är anpassad för större godsmängder i begränsade utrymmen. Gavlar och hyllor är förstärkta för att klara belastning upp till 750 kg. Hyllorna är nedsänkta i ramprofilen och har en räfflad yta för att hålla lasten på plats. Vagnen är konstruerad så att varje millimeter kan utnyttjas på hyllplanen. Vagnar från serie 750 är lätta att bygga om och anpassa till det arbete den skall utföra.

Maxbelastning 750 kg. Nedre hyllans maxbelastning är 750 kg och överhyllornas maxbelastning är 200 kg. Två fasta hjul och två länkhjul, samtliga med grå elastisk gummibana 200x50 mm, kullagernav.

Truckgaffelstyrning, bromsade hjul, hyllavdelare och extra hyllplan kan väljas till.

Med dragstång bakåt, vilket är det vanligaste, får du bättre köregenskaper på upp till 750 kg last.

Dragstång framåt finns i alla storlekar. Håldiameter på dragstången 23 mm, dragtapp 22 mm.

Dragstång fram	Dragstång bak	Hyllor	Hylldim.	Längd (L)	Bredd (B)	Höjd (H)	Höjd hylla min (H1)	Höjd hylla max (H2)
15 75 26 83	15 75 26 80	3	1250x600	1409	670	1990	298	1892
15 75 28 83	15 75 28 80	3	1250x800	1409	870	1990	298	1892
15 75 46 83	15 75 46 80	3	1450x600	1609	670	1990	298	1892
15 75 48 83	15 75 48 80	3	1450x800	1609	870	1990	298	1892
15 75 66 83	15 75 66 80	3	1650x600	1809	670	1990	298	1892
15 75 68 83	15 75 68 80	3	1650x800	1809	870	1990	298	1892



### EXTRAHYLLOR

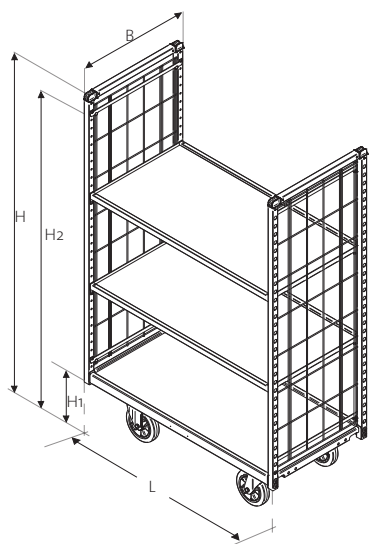
Art nr	Hylldim.
12 75 25 26	1250x600
12 75 25 28	1250x800
12 75 25 46	1450x600
12 75 25 48	1450x800
12 75 25 66	1650x600
12 75 25 68	1650x800

### HYLLAVDELARE

Art nr	Bredd
10 75 00 04	600
10 75 00 07	800
Anpassad för chassi	
10 75 00 09	600
10 75 00 10	800

### TRUCK-GAFFELSTYRNING

Art nr	Bredd
12 75 00 11	600
12 75 00 11	800



### SVÄNGRADIE

Antal vagnar	Vagnmodell	Hylldim.	A-gång (mm)	B-gång (mm)	U-sväng (mm)
1	15 75 28 83	1250x800	2 000	1 500	2 700
2	15 75 28 83	1250x800	2 000	2 000	3 600
3	15 75 28 83	1250x800	2 000	3 000	4 000
1	15 75 48 83	1450x800	2 000	2 000	2 850
2	15 75 48 83	1450x800	2 000	3 000	4 000
3	15 75 48 83	1450x800	2 000	3 500	4 350
1	15 75 68 83	1650x800	2 000	2 000	3 000
2	15 75 68 83	1650x800	2 000	3 000	4 500
3	15 75 68 83	1650x800	2 000	4 000	4 700

Antal vagnar	Vagnmodell	Hylldim.	A-gång (mm)	B-gång (mm)	U-sväng (mm)
1	15 75 28 80	1250x800	2 000	1 500	3 000
2	15 75 28 80	1250x800	2 000	2 000	3 600
3	15 75 28 80	1250x800	2 000	2 000	4 000
1	15 75 48 80	1450x800	2 000	1 500	3 250
2	15 75 48 80	1450x800	2 000	2 000	3 800
3	15 75 48 80	1450x800	2 000	3 000	4 250
1	15 75 68 80	1650x800	2 000	1 500	3 500
2	15 75 68 80	1650x800	2 000	2 000	4 500
3	15 75 68 80	1650x800	2 000	3 500	5 000

