

ERGOBJÖRN TW-20 GÅENDE DRAGARE



BEGREPP & FUNKTION

Lättkörd och smidig dragtruck som är designad för att enkelt och säkert flytta tunga vagnar på hjul. Ergobjörn TW-serien är en gående dragare som underlättar tungt arbete och hjälper till att

förebygga risker för ohälsa och olycksfall. TW-20 kan hantera last på upp till 2 ton med minimal ansträngning.

HelgeNyberg

THE PRODUCER OF ERGOBJÖRN

Truckspecifikation			TW-20
Identifiering	1.1	Tillverkare	Helge Nyberg
	1.2	Modell	14166220
	1.3	Drift	Elektrisk
	1.4	Operatör typ	Hand
	1.5	Lastkapacitet	kg 2000
	2.1	Servicevikt med batteri	kg 190
Hjul	3.1	Drivhjul	Skumfyllda
	3.2	Hjulstorlek, fram	mm \varnothing 260
	3.3	Hjulstorlek, bak	mm \varnothing 200
	3.5	Antal hjul, fram/bak (x=drivhjul)	2x/1
Dimension	4.9	Höjd på styrarmen, min/max	mm 955/1120
	4.19	Total längd	mm 1290/1470
	4.21	Total bredd	mm 495
Pres-tanda	5.1	Hastighet med belastning, hög/låg	km/h 5/2,5
		Hastighet utan belastning, hög/låg	km/h 5/2,5
Motor	6.1	Motor DC	W 400
	6.4	Batterispänning	V/Ah 24
		Programerbar motor kontroll	Curtis

I enlighet med VDI Guideline 2198 innehåller det här databladet endast detaljer för standardtrucken.

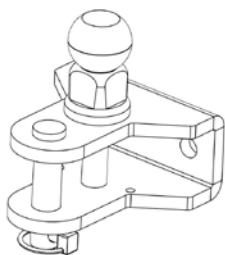
Batterier

Art nr	AGM	Art nr	GEL	Art nr	Li-ion
12264081	Batteriset AGM, 2x 12 V/36Ah	12264082	Batteriset GEL, 2x 12 V/76Ah	12264084	Batteri Lithium, 1x24V/31 Ah
12264085	Laddare 24V/4A	12264086	Laddare 24V/16,5A	12264087	Laddare 24V/15A

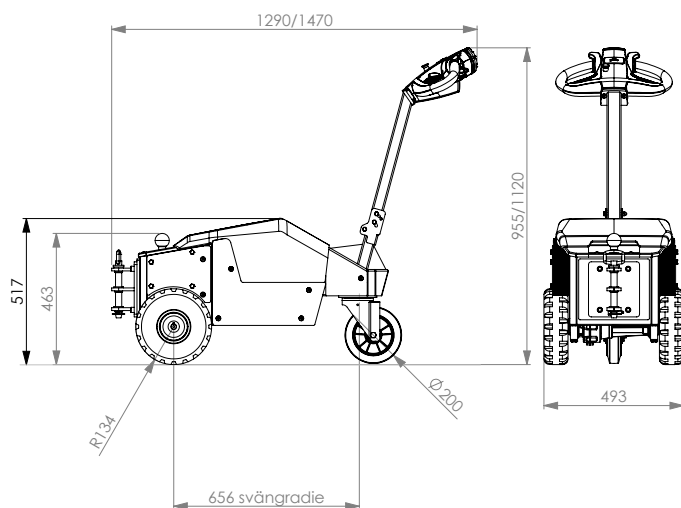
Tillbehör



Art nr	Artikel
12264111	Pinkodspanel



Art nr	Artikel
07070430	Kombidrag kula/dragtapp



HelgeNyberg

HUVUDKONTOR / SVERIGE

Industrivägen 2
SE-523 90 Ulricehamn

Tel +46 321 263 00
Fax +46 321 263 01

info@helge-nyberg.com
www.helge-nyberg.se

SALIKONTOR / TYSKLAND

Kontaktinformation finns på
www.helge-nyberg.de